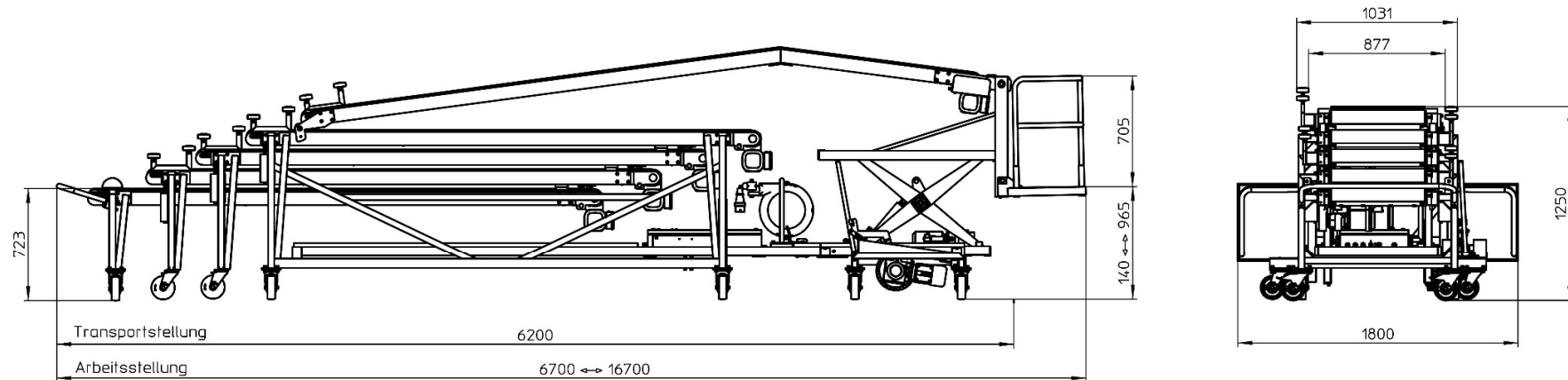


Technisches Datenblatt

Typ: 684000 Entladeband kurz: Zum Entladen von Reifen

Förderband elektrisch verfahrbar mit hydraulisch höhenverstellbarer Arbeitsbühne



Technische Daten

Verstellbereich: 825mm

Bandgeschwindigkeit: verstellbar von 0,3m/s - 0,7m/s

Min. Umgebungstemperatur: -15°C

Max. Umgebungstemperatur: 50°C

Schutzklasse: IP54

Abmessungen und Gewichte

Länge in Transportstellung: 6200mm

Länge in Arbeitsstellung: 6700 - 16700mm

Breite Arbeitsplattform: 1800mm

Transportbandbreite: 601mm

Gewicht: ca. 820kg

Elektrische Daten

Netzspannung/ Frequenz: 380V ~ +/-5%, 50Hz +/-2%

Leistung: Max. 2,0KW / Nennleistung 1,6KW

Wandgerätestecker: CEE 400V, 16A, 5Pin (3L+N+PE)

Antriebsmotor: SEW 380V

Band: modulares Band

Hydraulikaggregat: >0,37KW/ 380V

