

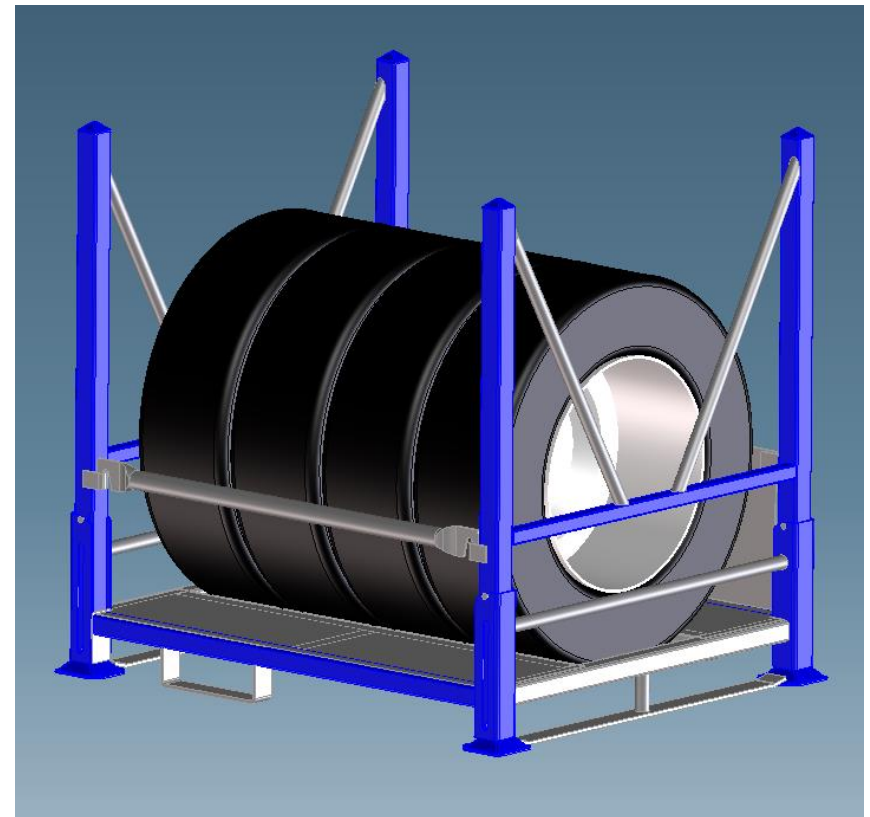
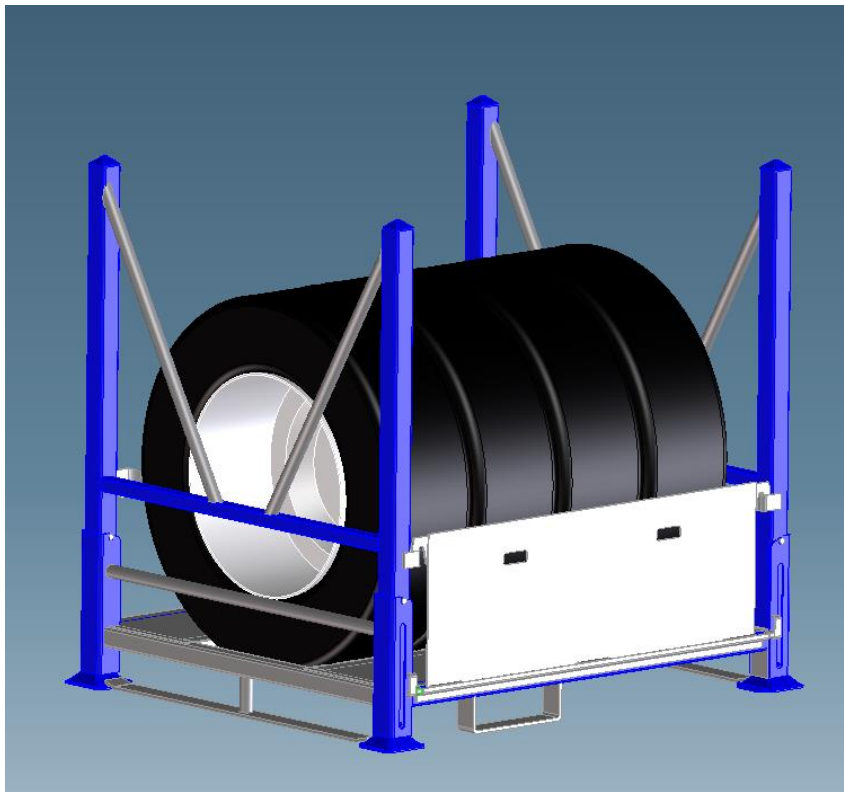
Gawronski LKW Fuhrpark-Reifenpalette

Abmessungen (BxLxH) : 1220x1416x1270mm

Gewicht ca. : 70 Kg + 3Kg Stange

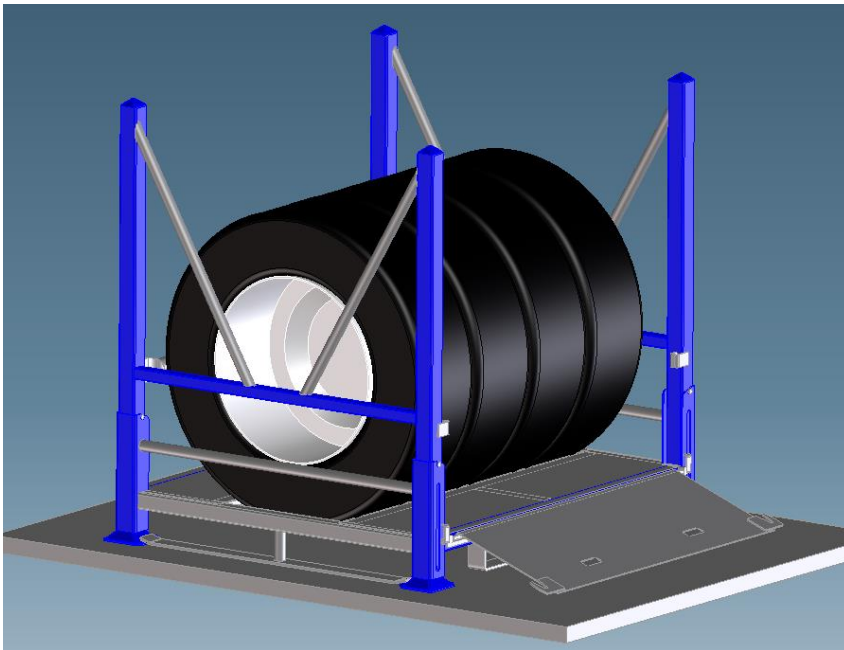
Reifenabsicherung : Vorne Rampe + Hinten Stange

Handling : 4 seitig (Hubwagen, Ameise, Stapler)

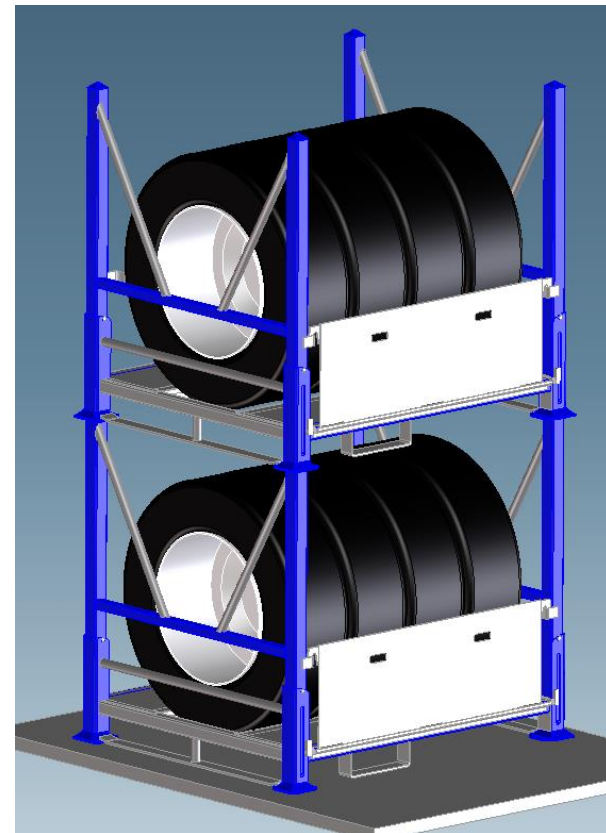


Gawronski LKW Fuhrpark-Reifenpalette

Reifen Entnahme Frontseite

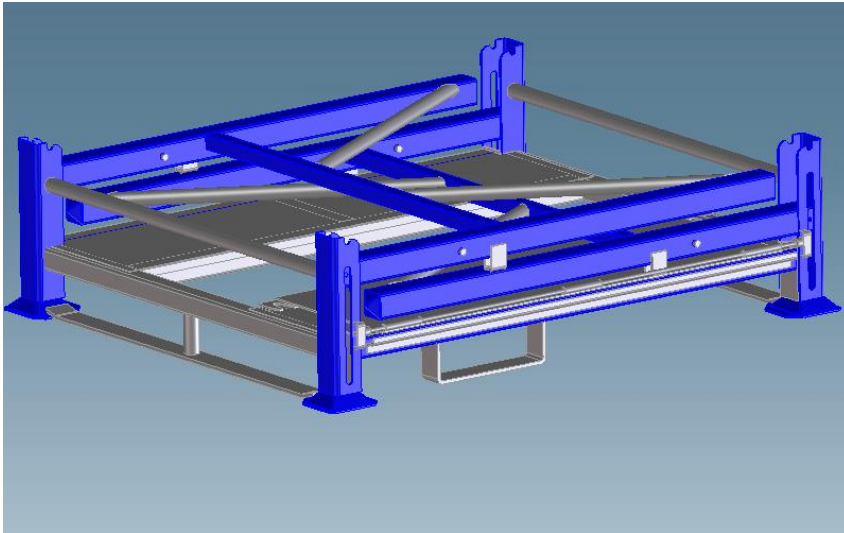


Stapelung beladene Paletten



Gawronski LKW Fuhrpark-Reifenpalette

Palette Transportstellung



Stapelung leere Paletten

